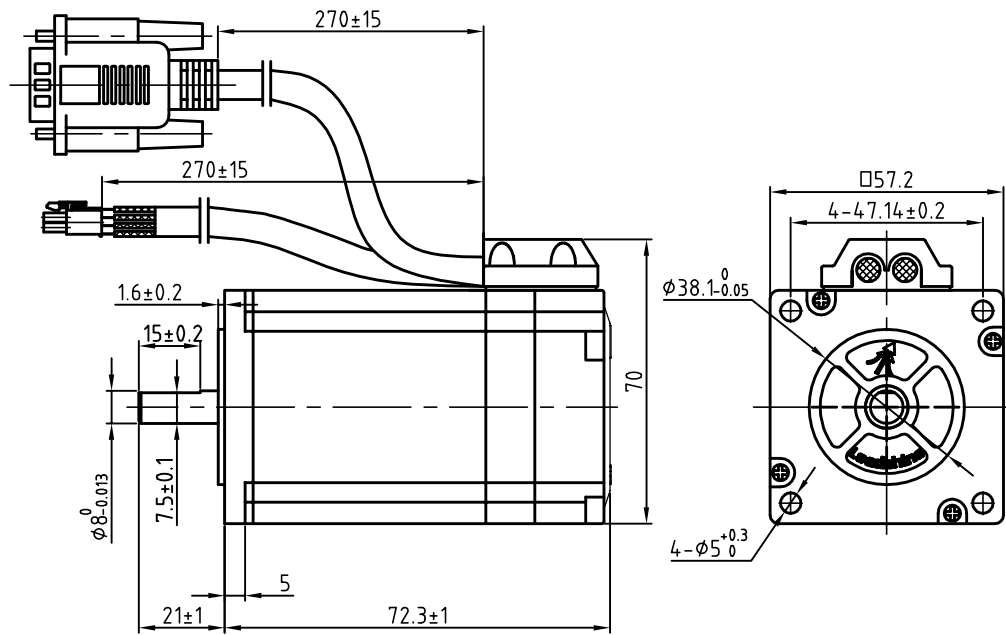
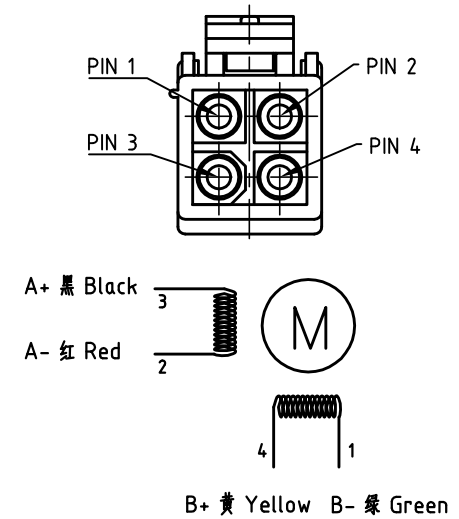


标记Mark	次数No.	更改文件号File change No.	更改内容Content changed	签名Signature	日期Date

Dimension: (Unit: mm)



Motor Connctions



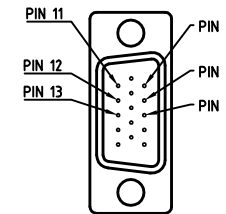
Common Rating

Step angle	1.8°
Position accuracy	1.8±0.09°
Dielectric strength	500VAC 1min
Insulation resistance	100MΩ(500VDC)
Insulation class	B
Temp rise(Max)	80K
Radial play	Max.0.02mm(Load 450g)
Axial play	Max.0.08mm(Load 900g)

Specification:

Current/phase	4.0 A
Voltage	1.68V
DC Resistance/phase ±10%	0.42 Ω
Inductance/phase ±20%	1.6mH
Holding torque	1.3 N·M
Inertia	0.30 kg·cm ²
Weight	
Encoder resolution	1000 cpr

Encoder Signals



PIN	1	2	3	11	12	13
Color	BLK	RED	WHT	YEL	GRN	BLU
Define	A+	VCC	GND	B+	B-	A-

技术要求:
 1、未注形位公差按GB/T 1184-K;
 2、未注尺寸公差按GB/T 1804-m。
 (除非另外指定)

设计 Designed	杨陶	2021-08-06	标准化 Standardized		材料(Material):	名称(Title)	闭环步进电机	
制图 Drawn	杨陶	2021-08-06				型号(Model)	CS-M22313	MS31
校对 Proofread			审核 Checked	王洪松	2021-08-06	重量(Weight)/g:	图号(DWG No.) LS-CS-M22313 MS31	
工艺 Processed			批准 Approved	袁建建	2021-08-06	阶段标记(Stage Mark)	料号(Part No.)	
表单编号 Form No.	LS-MT-01-07B		版本/版次 Edition/Serial NO.	A/02		共1页第1页 Page of 1	比例(Scale)	1:1

