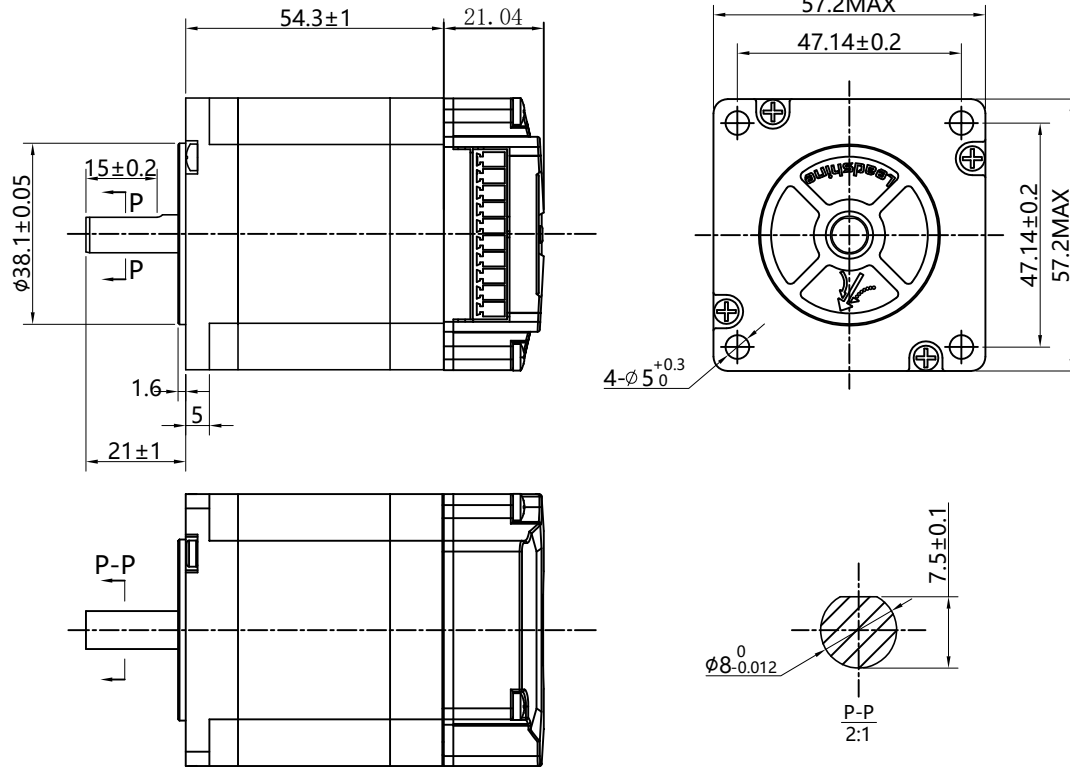


版本 Rev.	日期 Date	变更文件号 ECN NO.	变更内容 Revisions	设计 By
V1.0	2023.5.10		初版	王洪松

Dimension: (Unit: mm)



Common Rating

Step angle	1.8°
Position accuracy	1.8±0.09°
Dielectric strength	500VAC 1min
Insulation resistance	100MΩhm(500VDC)
Insulation class	B
Temp rise(Max)	80K
Radial play	Max.0.02mm(Load 450g)
Axial play	Max.0.08mm(Load 900g)

Specification:

Current/phase	3.2 A
Voltage	1.76 V
DC Resistance/phase ±10%	0.55 Ω
Inductance/phase ±20%	2.1mH
Holding torque	1.2 N·M
Detent torque	0.04 N·M
Inertia	0.3 kg·cm <sup>2</sup>
Weight	0.72 kg

设计 Designed	王洪松	日期 Date	2023.5.10	材料 Material	深圳市雷赛智能控制股份有限公司 SHENZHEN LEADSHINE TECHNOLOGY CO., LTD.
审核 Checked	黄捷建		2023.5.10	第一角画法 First Angle projection	名称 Title
批准 Approved	黄捷建		2023.5.10	版本/版次 A/01	名称 Title
图号 DWG. NO.	LS-MT-01-07A	比例 Scale	共 1 张 第 1 张	图号 DWG. NO.	LS-iEM-2313