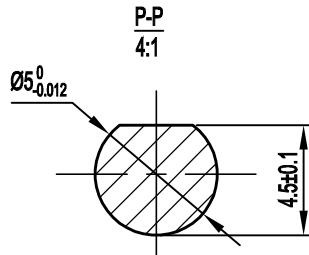
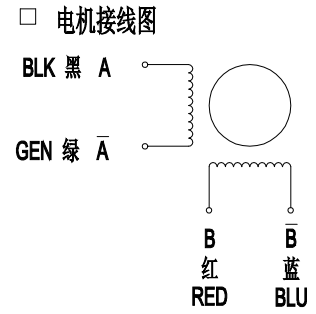
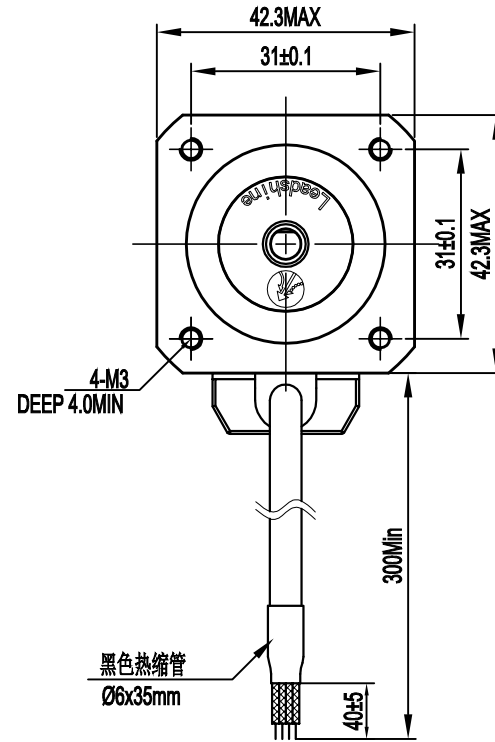
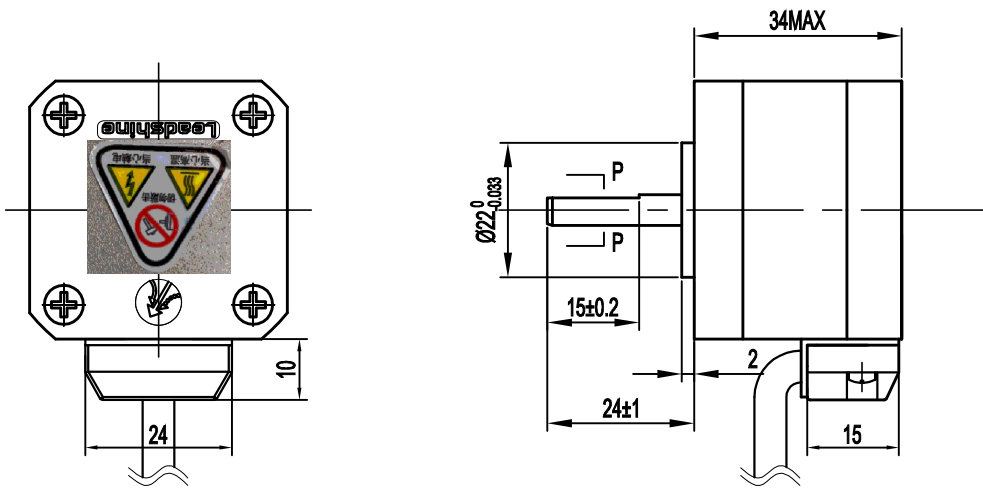


DIMENSIONGS Unit=mm

版本 Rev.	日期 Date	变更文件号 ECN NO.	变更内容 Revisions	设计 By
V1.0	20.12.22		初版	王洪林



Common Rating

Step angle	1.8°
Position accuracy	1.8±0.09°
Dielectric strength	500VAC 1min
Insulation resistance	100MΩm(500VDC)
Insulation class	B
Temp rise(Max)	80K
Radial play	Max.0.02mm(Load 450g)
Axial play	Max.0.08mm(Load 900g)

Current/phase	1.5 A
Voltage	2.1 V
DC Resistance/phase ±10%	1.4 Ω
Inductance/phase ±20%	1.4 mH
Holding torque	20 N·CM
Detent torque	0.23 N·M
Inertia	0.0035 kg·cm <sup>2</sup>
Weight	0.22 kg

设计 Designed	何子强	日期 Date	2020.04.16	材料 Material	深圳市雷赛智能控制股份有限公司 SHENZHEN LEADSHINE TECHNOLOGY CO., LTD.
审核 Checked	黄捷建		2020.04.16	第一角画法 First Angle projection	名称 Title
批准 Approved	黄捷建		2020.04.16	版本/版次 A/01	混合式步进电机
图号 DWG. NO.	LS-MT-01-07A	比例 Scale	1:1	阶段标记 Stage Mark	42CM02 MS20
零件编号 Part No.		共 1 页 第 1 页	Sheet 1 of 1		图号 LS-42CM02 MS20