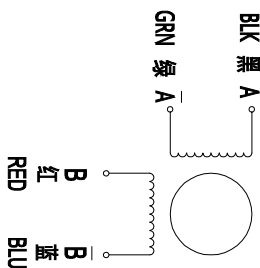
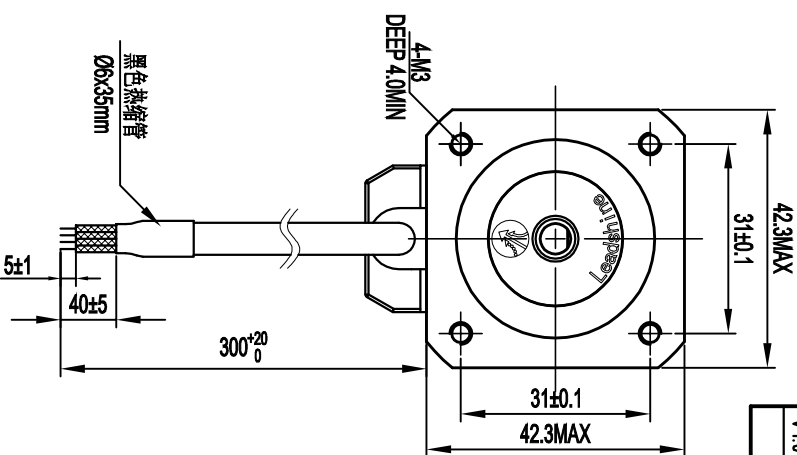
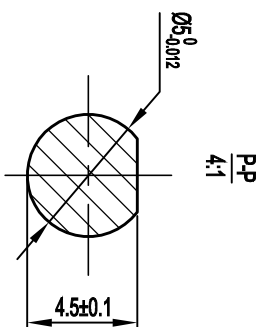
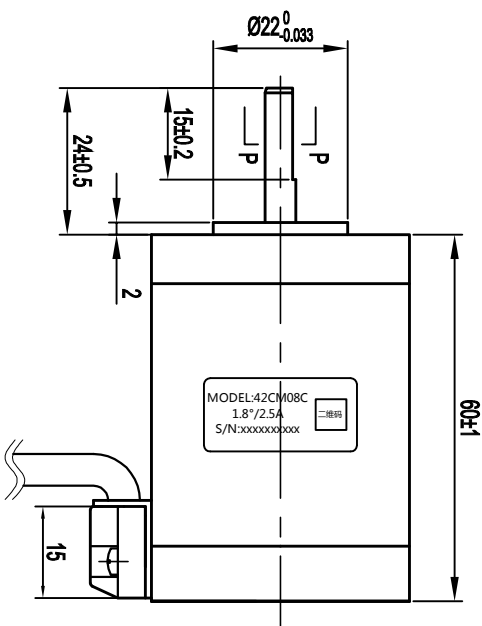
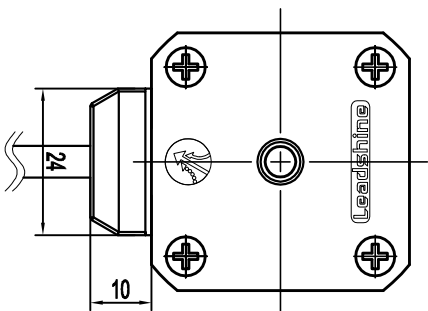


Dimension: (Unit: mm)



Common Rating

Step angle	1.8°
Position accuracy	1.8±0.9°
Dielectric strength	500VAC 1min
Insulation resistance	100MΩhm(500VDC)
Insulation class	B
Temp rise(Max)	80K
Radial play	Max: 0.02mm(load 4.50g)
Axial play	Max: 0.08mm(load 900g)

Current/phase	2.5 A
Voltage	19 V
DC Resistance/phase ±10%	1.0 Ω
Inductance/phase ±20%	2.4, mH
Holding torque	0.8 N·M
Detent torque	0.068 N·M
Inertia	0.11 kg·cm ²
Weight	0.5 kg

设计 Designed	王洪松	日期 Date	2020.04.16	材料 Material	第一角画法 First angle projection	比例 Scale	1:1	图号 DWG. NO.	LS-42CM08C
审核 Checked	黄捷建	2020.04.16							
批准 Approved	黄捷建	2020.04.16							
零件号 Part No.	LS-MT-01-07A			共 1 页 第 1 页	Sheet 1 of 1				
				深圳市雷赛智能控制股份有限公司 SHENZHEN LEADSHINE TECHNOLOGY CO., LTD.		混合式步进电机 42CM08C			

版本 Rev:	日期 Date	变更文件号 ECN NO.	变更内容 Revisions	设计 By
V1.0	20.04.16		初版	王洪松